



CF-UltraMaXX V

Ultrasonik kompakt termal enerji sayacı qp0,6, qp1,5 ve 2,5

Yeni ultrasonik kompakt termal enerji sayacı “CF-Ultramaxx V”, statik ve termal enerji sayaçlarının başarılı Itron CF-Aile serisinin evriminin bir sonucudur. CF-UltraMaXX, ısıtma ve soğutma sistemlerinde faturalandırmaya esas verilerin ölçümü için kullanılabilir.

ÖZELLİKLERİ VE FAYDALARI

- » Konut enerji ölçümünde olağan akış hızlarını kapsamaya için genişletilmiş dinamik ölçüm aralığı
- » Haberleşme sistemlerinde uygulanması için farklı seçenekler
- » Kombi ısıtma ve soğutma sistemlerine uygun iki endeksli versiyonları
- » Saha verileri analizi için gelişmiş özellikler
- » Ayrılabilir hesap ünitesi

CE tip onay sertifikası:
DE-10-MI004-PTB001

Haberleşme

CF-UltraMaxx, müşterilerin akıllı ölçüm ihtiyaçlarına en iyi şekilde uymak için çeşitli entegre haberleşme seçenekleri ile sipariş edilebilir. Tekrarlayıcı pulse çıkışı veya M-Bus'lı haberleşmenin yanı sıra, UltraMaxx, AnyQuest ve EverBlu gibi kablosuz sistemler ile de mevcuttur.

Saha verilerinin analizi için gelişmiş hafıza özellikleri

CF-UltraMaXX, tarife fonksiyonu ve entegre data logger gibi gelişmiş özellikler ile sipariş edilebilir. Beraberinde tedarik edilebilen UltraMaxx servis yazılımı ile birlikte zaman içerisinde ısıtma ve soğutma sisteminin çalışması hakkında kullanıcının detaylı bilgi almasını sağlar.

Kombi ısıtma ve soğutma sistemleri

İsteğe bağlı olarak UltraMaXX, kombi ısıtma & soğutma uygulamalarında kullanım için mevcuttur. Bu versiyonda ısıtma ve soğutma için bağımsız iki enerji numaratorü ile donatılmıştır. Isıtma numaratoründen soğutma numaratorüne geçişim, uygulamadaki gerçek sıcaklık koşullarına bağlıdır.

Tüm pozisyonlarda montaj

Debimetre yatay veya dikey, hatta baş aşağı tüm montaj pozisyonları için onaylanmıştır. Bununla birlikte esnek hesap ünitesi sabitleme özelliği, tüm uygulamalarda mükemmel bir okuma pozisyonu sağlar.



Esnek hesap ünitesi sabitleme özelliği mükemmel bir okuma pozisyonu sağlar.

EN KÜÇÜK BOYUTLARDA ULTRASONİK TEKNOLOJİSİ

Ultrasonik teknolojisi, ölçüm borusunda çalışma süresi fark prensibini kullanır. Ultrasonik yansıtıcılar olan A ve B her ikisi de ultrasonik sinyal için alıcı ve verici olarak çalışır

DİNAMİK ARALIK

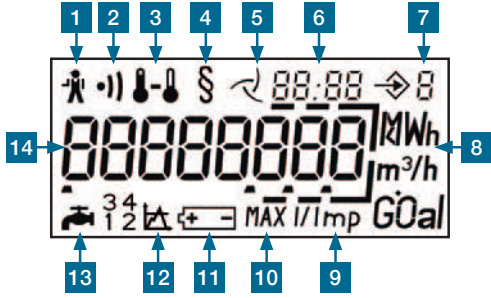
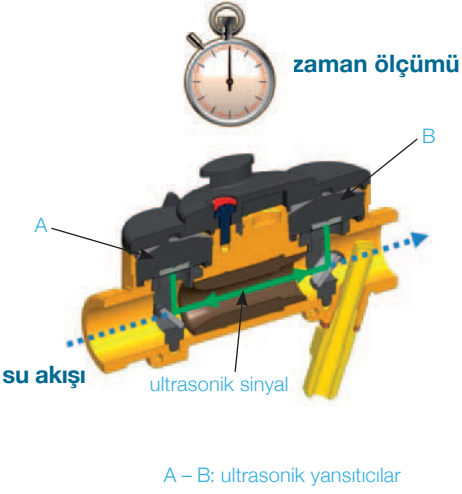
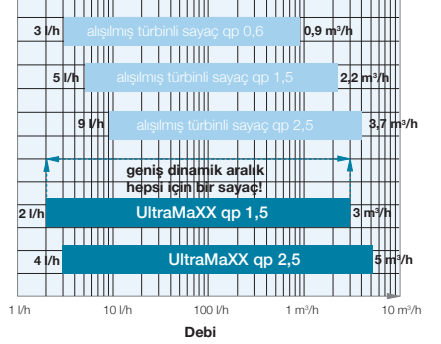
Ultramaxx V qp1,5 tüm ev tipi uygulamalarda iki farklı ürün olan qp0,6 veya qp1,5 yerine tek ürün olarak geniş ölçüm aralığı sayesinde kullanılabilir. Ultramaxx V qp1,5 ve qp2,5 ürünlerinin ikisinde 1/250 (qi/qp) dinamik aralık oranında onaylıdır.

ÇOK FONKSİYONLU EKREN

LCD, düzenli faturalandırma için basit endeks okuma ve servis faaliyetleri için gerekli olan tüm verilere kolay erişim sağlamak için üç farklı döngüde düzenlenmiştir.

1 - faturalandırma döngüsü; enerji endeksleri, hacim endeksleri, harici su sayaçlarının hacim endeksleri*, tarife endeksleri*

Sinyalin akış yönünde uçuş süresi, akış yönünün tersine olan uçuş süresinden daha kısadır. Yüksek debi, uçuş süre farkının yüksek olması anlamına gelir.



1 Alarm İkon

- işlem hatası

2 Yansıtıcı uyarısı

- Düşük sinyal seviyesi

3 Sıcaklıklar

- sürekli : Tg, Td veya dT
- yanıp sönen : hata

4 Metrolojik gösterge

- fatura için onaylanmış endeks

5 Debi göstergesi

- sürekli: akış var
- yanıp sönen : akış yok

6 Tarih ve Saat

- sabit tarihler, pik, tarife

7 LCD Döngü göstergesi

8 Birimler

- gerçek fiziksel birim

9 Pulse giriş değeri

- harici su sayaçlarının

10 Pik değeri

- güç, debi, Ts

11 Pil uyarısı

- beklenen pil ömrü sonu

12 Tarife endeksi

13 Harici su sayacı

- Görüntülenen sayaç sayısı

14 8 haneli ana endeks

- Hane boyutu: 6,5mm 3,3mm

2 - ayarlanan tarih okuma döngüsü; önceki 18 ayın aylık enerji ve hacim endeksleri

3 - servis döngüsü; debi, güç, sıcaklıklar, pik değerleri*, alarm kodları ve diğer bir çok servis bilgisi

*Opsiyonel göstergeler

HABERLEŞME SEÇENEKLERİ

CF-UltraMaXX entegre seçenekler ile teslim edilecektir. Bu sistem yapılanması esnasında en az çaba ile sahada en hızlı montajı sağlar. Aşağıda entegre edilmiş seçenekler farklı kombinasyonlarda kullanılabilir. (Uygun kombinasyonlar için referans tablosuna bakınız.)

M-Bus	
Açıklama	M-Bus ağlarda uygulanması için çift yönlü seri arayüz
Protocol	EN 13757-3, 300/2400 Band, değişken veri protokolü
Data	Enerji, Hacim, Debi, Güç, Sıcaklıklar, çalışma zamanları, durum, aylık endeksler + ek veriler
M-Bus PS	
Açıklama	M-Bus ağlarda uygulanması için çift yönlü seri arayüz. M-Bus hat üzerinden termal enerji sayacına güç besleme (2birim yük) + 1 yıllık yedek pil
Protokol & Veri	M-Bus'a bakınız
Tekrarlayıcı E & V	
Açıklama	Pulse çıkışı / Enerji ve Hacim göstergesinin tekrarı
Pulse ağırlığı	LCD kWh / MWh: 1 KWh / 10L LCD GJ: 10MJ / 10L
Özellikleri	Pasif çıkışı, açık kollektör; maks. 30V / 20mA; pulse genişliği 120ms
Su Sayacı Pulse Girişi	
Açıklama	Pulse çıkışı ile donatılmış su sayaçları için ek giriş. Güncel ve aylık su sayaçların endeksleri, optik arayüz veya M-Bus ile uzaktan okuma
Pulse ağırlığı	1L, 2,5L, 10L, 25L, 100L veya 250L (kullanıcı konfigürasyonu), 0,25Hz maks. pulse frekansı
Özellikleri	Aktif giriş, 3V algılama gerilimi, Açık/Kapalı direnç ≤ 500Ω / ≥ 1MΩ
RF Radyo	
Açıklama	Mobil veya sabit şebeke radyo sistemlerinde uygulanması için çift yönlü seri haberleşme arayüz
Protokol	Radyan açık protokolü, 433 Mhz
Veri	Enerji, hacim, debi, sıcaklık, durum. Şeffaf mod yoluyla tüm M-Bus verilerine erişim
Sistemler	Itron AnyQuest walk-by(mobil) radyo sistemi; Itron Everblu sabit ağ radyo sistemi

Hafıza seçeneği

Gelişmiş bellek	
Açıklama	Pik değerleri, tarife fonksiyonları + veri kaydını sağlamak için ekstra geniş dahili hafıza
Pik değerleri	Debinin, güç ve giriş sıcaklığının maksimum değerleri kullanıcı tarafından programlanabilen ortalama süre (1...1440 dakika), son 18 aylık maksimum değerlerin geçmişi
Tarife fonksiyonu	Enerji ve hacim tarife endeksleri, kullanıcı tarafından programlanabilen eşik parametresi (P, Q, Tg, Tç veya zaman penceresi) ve eşik değeri (2 kademeli)
Veri kaydedici	4 kullanıcı tarafından programlanabilen bağımsız veri kaydedici (paralel çalışma > Yıllık veri kaydedici (16 yıl, gece yarısında programlanabilen gün ve ay) > Aylık veri kaydedicisi (48 ay, ayın son günü) > Günlük veri kaydedicisi (gece yarısında 460 gün) > Programlanabilen veri kaydedicisi (1500 kademeli, 1 dakikadan 7 güne kayıt periyodu) her kaydedici için 6 değişken seçilebilir, değişkenlerin tablosu: Güç, debi, giriş sıcaklığı, dönüş sıcaklığı, Enerji, Hacim, Su Sayacı 1...4 hacimleri (eğer su sayacı opsiyonu aktifse)tarife endeksleri ve pik değerler.

Teknik veri

Hesap Ünitesi		
Sıcaklık aralığı	°C	0-90 / 0 – 150*
Sıcaklık farkı	K	3-90 / 3 – 150*
8 haneli görüntü çözünürlüğü	kWh	99.999,999
	MWh	99.999,999
	GJ	99.999,999
	GJ	999.999,99
	m³	999999,99
Güç kaynağı	Lityum pil 10+1 yıl (opsiyonel versiyon) Lityum pil 6+1 yıl (opsiyonel versiyon) M-Bus (opsiyonel versiyon)	
Çevresel sınıflandırma	EN1434 – C / 2004/22/EC sınıf E1, M1	
Koruma sınıfı	IP	54
Çevresel sıcaklık	°C5...55°C (çalışma) / -10...60°C (protokol)	
Optik arayüz	ZVEI / EN 60870-5 / M-BUS protokol	
Sıcaklık sensörleri	Tip	Pt500
Hes. Ünitesi<->dm kablo boyu	L [m]	0,5m

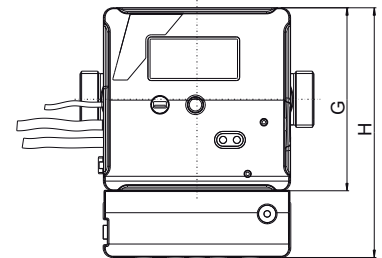
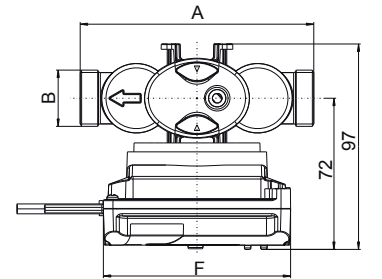
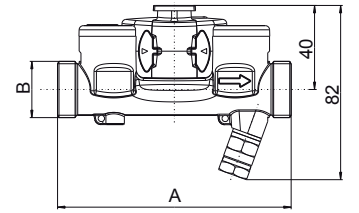
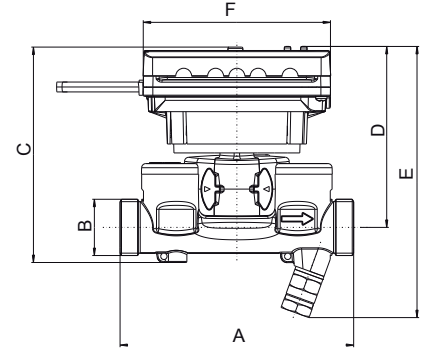
		Debimetre		
		qp0,6	qp1,5	qp2,5
Maks. Aşırı debi	qss [m³/h]	1,32	3,3	5,5
Maksimum debi	qs [m³/h]	1,2	3	5
Nominal debi	qp [m³/h]	0,6	1,5	2,5
Minimum debi	qi [l/h]	6	6	10
Debi kesintisi	qc [l/h]	2	2	4
Hassasiyet sınıfı		EN1434 – cl. 2	EN1434 – cl. 2	EN1434 – cl. 2
Dinamik qp/qi		100	250	250
Nominal basınç	PN [bar]	16	16	16
Basınç kaybı @ qp	bar	0,04	0,23	0,22
Sıcaklık aralığı sürekli / kısa süreli	°C	1...120 / 130	1...120 / 130	1...120 / 130
Koruma sınıfı	IP	67	67	67
Ürün boyutları	¾"-110	X	X	-
	1"-130	X	X	X

Sıcaklık Sensörleri		
Tip	PT500	
Kovanlı sensörler (standart)	Tip	PS 50mm / Ø6mm / spiral kablo
Sıcaklık aralığı	°C	0...90
Kablo uzunluğu	m	1,2
Kovanlı sensörler (opsiyonel)	Tip	PS 50mm / Ø6mm / silikon kablo
Sıcaklık aralığı	°C	0...150
Kablo uzunluğu	m	1,75 / 5 / 10
Daldırma sensörler (opsiyonel)	Tip	DS 27,5mm / EN1434 / pur kablo
Sıcaklık aralığı	°C	0...150
Kablo uzunluğu	m	1,5
Daldırma sensörler (opsiyonel)	Tip	DS 27,5mm / EN1434 / silikon kablo
Sıcaklık aralığı	°C	0...150
Kablo uzunluğu	m	1,75 / 5 / 10

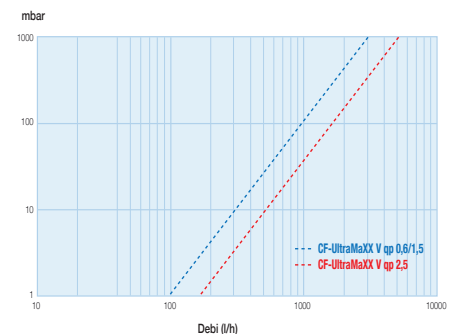
* tip etiketi üzerindeki işaret bağlı olan sıcaklık sensörlerine göre.

Birim Boyutları

	¾" - 110mm	1" - 130mm
A	110	130
B	G¾ A	G1 A
C	102	102
D	86	86
E	128	128
F	88	88
G	86	86
H	126 (opsiyonel)	126 (opsiyonel)



YÜK KAYBI



REFERANSLAR - ÜRÜN VERSİYONLARI

CF-UltraMaXX V Sıcaklık sensörleri, k-düzeltilme soğuk hat, kWh göstergeli LCD, Li-Pil 10+1 yıl ömür (M-Bus hat üzerinden beslemeli UltraMaXX M-Bus PS+2WMM hariç), İngilizce etiketler & kılavuzlar ile donatılmıştır.



Ürün versiyonları Kovanlı Kısa 1,2m (PS6)	Hafıza	Hesap ünitesi boyutu	Referanslar***	
UltraMaXX V	Standard	S	qp1,5 - ¾" - 110mm	qp2,5 - 1" - 130mm
UltraMaXX V Gelişmiş	Gelişmiş	S	5614 23 0600 37	5618 23 0600 37
UltraMaXX V M-Bus	Standart	S*	5614 23 1600 37	5618 23 1600 37
UltraMaXX V M-Bus Gelişmiş	Gelişmiş	S*	5614 23 1900 37	5618 23 1900 37
UltraMaXX V M-Bus + 4WMM	Gelişmiş	L**	5614 23 2900 37	5618 23 2900 37
UltraMaXX V M-Bus PS + 2WMM	Gelişmiş	L**	5614 23 5300 37	5618 23 5300 37
UltraMaXX V Tekrarlayıcı E & V	Gelişmiş	S*	5614 23 4900 37	5618 23 4900 37
UltraMaXX V RF Radyo	Gelişmiş	L	5614 23 6900 37	5618 23 6900 37



Ürün versiyonları Daldırma Kısa 1,75m (DS EN1434)	Hafıza	Hesap ünitesi boyutu	Referanslar***	
UltraMaXX V	Standart	S	qp1,5 - ¾" - 110mm	qp2,5 - 1" - 130mm
UltraMaXX V Gelişmiş	Gelişmiş	S	5614 73 0604 37	5618 73 0604 37
UltraMaXX V M-Bus	Standart	S*	5614 73 1604 37	5618 73 1604 37
UltraMaXX V M-Bus Gelişmiş	Gelişmiş	S*	5614 73 1904 37	5618 73 1904 37
UltraMaXX V M-Bus + 4WMM	Gelişmiş	L**	5614 73 2904 37	5618 73 2904 37
UltraMaXX V M-Bus PS + 2WMM	Gelişmiş	L**	5614 73 5304 37	5618 73 5304 37
UltraMaXX V Tekrarlayıcı E & V	Gelişmiş	S*	5614 73 4904 37	5618 73 4904 37
UltraMaXX V RF Radyo	Gelişmiş	L	5614 73 6904 37	5618 73 6904 37

*AMR sistemi bağlantısı için 1 m uzunlukta kablo ile teslim edilen ürün (M-Bus: 2 tel, Rep E&V: 4 telli)

**AMR sistemi bağlantısı için ürün kablo kelepçeleri ile donatılmıştır

***standart portföy isteğe bağlı diğer sürümler (örneğin, T-sensörleri 150°C, LCD MWh/ GJ, 6+1 yıl, kombi ısıtma & soğutma)



Küçük boyutlu hesap ünitesi (S)
Kablolu seçenekleri durumunda kablo çıkışı



Büyük boyutlu hesap ünitesi (L)
Kablolu seçenekleri durumunda kapalı kablo kelepçeleri

REFERANSLAR - AKSESUARLAR

DN15 veya DN20 montaj kitleri ara boru, rakorları, sayaç değişiminde borudaki akışı kesecek vanayı ve T-parçayı (kovanlı tip)* veya DS-vanayı (Daldırma tip) içermektedir.

Kalem	Açıklama	Referanslar*
EBS DN15-G-KH	Montaj Kiti ¾"-110 kovan, vana ve T-parça içerir	2433000006
EBS DN20-G-KH	Montaj Kiti 1"-130 kovan, vana ve T-parça içerir	2423000006
EBS DN15-D-KH	Montaj Kiti ¾"-110 DS, dönüş ve gidiş hattı vanalarını içerir	2433000106
EBS DN20-D-K	Montaj Kiti 1"-130 DS, dönüş ve gidiş hattı vanalarını içerir	2431000106

*bir sensör genelde dönüşte bulunan direkt sayaç gövdesine montajlanır. İkinci sensör, genelde gidiş hattında T-parçasına (kovanlı sensör için) veya özel DS-vanasına (daldırma tip sensör için) montajlanır.

Itron

Kaynaklarını daha iyi kullanan bir dünya oluşturmamıza yardım etmek üzere bize katılmak için buradan başlayınız:
www.itron.com/tr

Daha fazla bilgi için, bölgenizdeki satış temsilcisi veya bayi ile irtibata geçin:

Manas Enerji Yönetimi Sanayi Ve Ticaret A.Ş.

A.S.O. 1. Organize Sanayi Bölgesi
Babürşah caddesi No:7
06935 Sincan – Ankara

Tel: +90 312 267 05 03
Faks: +90 312 267 05 09

MANAS
Enerji Yönetimi
Itron Türkiye Temsilcisi

ITRON GmbH

Hardeckstraße 2
D-76185 Karlsruhe
Germany

Tel: +49-721 5981 0
Faks: +49-721 5981 189

Itron, pazarlama materyallerinin içeriklerini mümkün olduğunca güncel ve doğru sağlamaya çalışmakla birlikte, Itron, bu materyallerin doğruluk, tamlik ve yeterliliği hakkında, İddiada bulunmaz, söz veya garanti vermez, ve özellikle bu materyallerde olabilecek hata veya eksiklerden kaynaklanacak yükümlüğü açıkça reddeder. Bu pazarlama materyallerinin içeriklerine ilişkin olarak, üçüncü taraf haklarını ihlal etmeme garantileri ile sınırlı olmak üzere, unvan, pazarlanabilirlik ve belirli bir amaca uygunluk açısından, herhangi bir zımni, açık yada nizami garanti vermez.

© Telif hakları 2014, Itron. Tüm hakları saklıdır. GA-RF1SVG-01-TR-01-14